

# УНИКАЛЬНЫЙ ОБЪЕКТ В ДОЛИНЕ ГОРНОЙ РЕКИ



**Совмещенная автомобильная и железная дорога Адлер – горноклиматический курорт «Альпика-Сервис» общей протяженностью около 48 км станет одной из важнейших транспортных артерий будущей Олимпиады. Трасса проходит вдоль горной реки Мзымта, что предопределило необходимость сооружения на ее протяжении огромного количества искусственных сооружений — более 70 мостов, 3 автодорожных и 6 железнодорожных тоннельных комплексов. Длина отдельных сооружений достигает нескольких километров.**

## Конструкция железнодорожных мостов

Железнодорожная линия на участке Адлер — Альпика-Сервис запроектирована под однопутное движение скоростного пассажирского транспорта с организацией нескольких двухпутных вставок.

Для железнодорожных мостов ОАО «Институт ГИПРОСТРОЙМОСТ» разработало линейку унифицированных опор и пролетных строений.

Фундамент опоры — свайного типа из буронабивных столбов диаметром 1,50 м, объединенных сверху монолитным железобетонным ростверком. В верхней части буронабивных столбов, в зоне по-

тенциального размыва с учетом высоких скоростей водного потока реки Мзымта предусмотрены обечайки из металлических труб для защиты свай от истирания. По этой же причине увеличена величина защитных слоев бетона свайного ростверка и тела опор.

Тело опоры представлено в виде комбинированной монолитной конструкции с массивной нижней и рамной верхней частями. Стойки рамы имеют размеры поперечного сечения 2,5 × 4 м. Стоит отметить, что данное поперечное сечение, повернутое на 90 градусов в плане, является основным для опор под однопутные балочные пролетные строения, за счет чего уда-

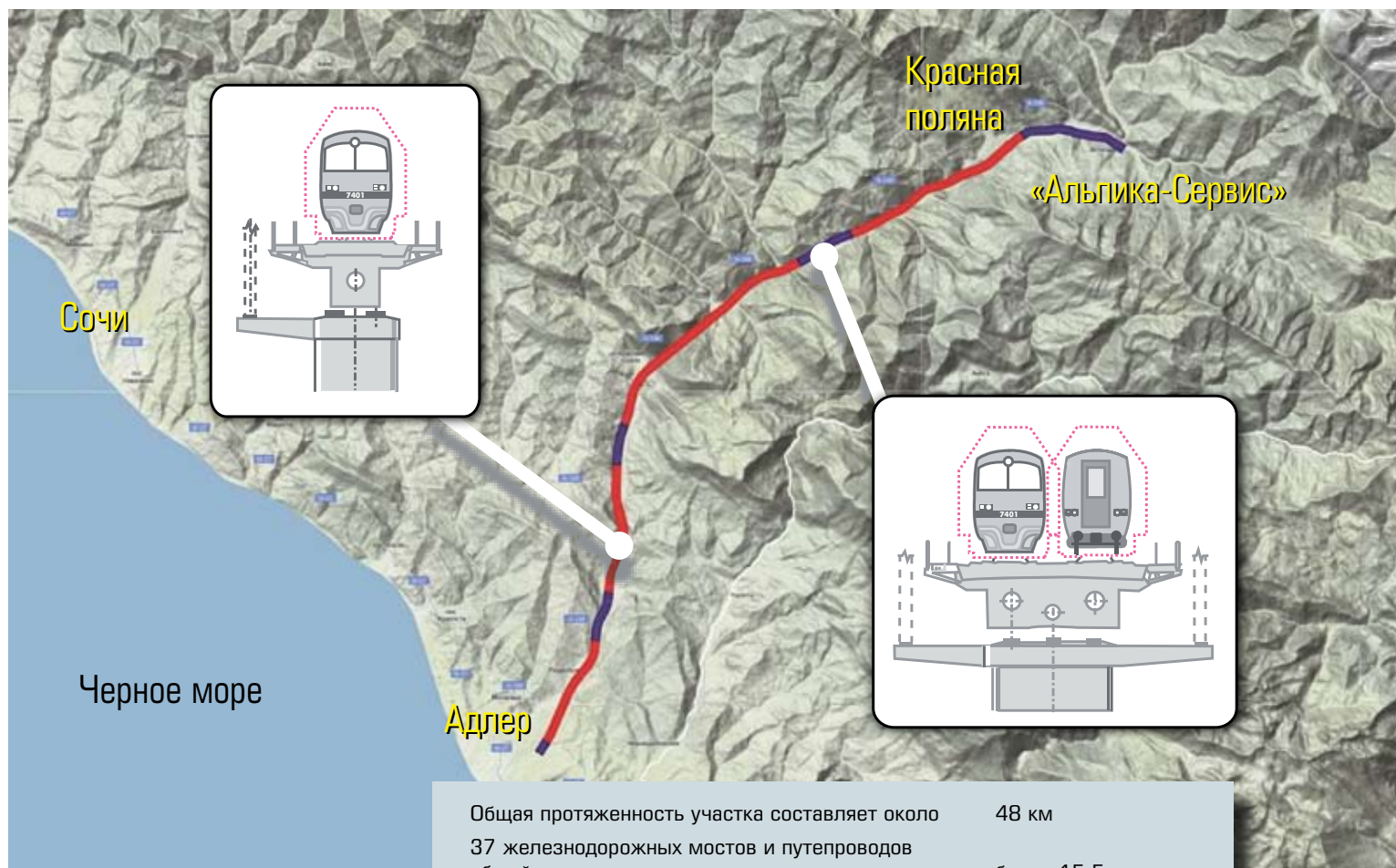
лось достигнуть высокой степени унификации опалубки. Расстояние между стойками совпадает с расстоянием между фермами пролетного строения.

Поверху стойки объединены в рамную конструкцию монолитным железобетонным ригелем.

На стойке опоры под однопутные балочные пролетные строения устроен оголовок с железобетонной консолью для размещения опоры контактной сети.

В качестве железнодорожных пролетных строений институтом разработана линейка, в состав которой вошли балочные пролетные строения с ездой поверху пролетами 18,2 м, 23,0 м и 33,6 м и ферм с ездой понизу пролетами 55,0 м, 66,0 м, 88,0 м и 110,0 м. Все пролетные строения — цельнометаллические, со стальной ортотропной плитой, образующей балластное корыто.

Пролетные строения в виде ферм запроектированы с жестким нижним поясом и с креплением поперечных балок вне узлов главных ферм. Решетка главных ферм треугольная, без стоек и подвесок. Для пролет-



ных строений пролетами 88,0 м и более решетка дополняется треугольными шпренгелями, уменьшающими длину панели нижнего пояса и свободную длину раскосов.

Езда на балласте имеет преимущества, которые особенно в условиях скоростного движения становятся определяющими:

- постоянная жесткость пути на подходах и на мостовых сооружениях, как следствие — большая комфортность езды;

- меньшая шумность езды;

- возможность использования щебнеочистительных комплексов непрерывно как на подходах, так и на мостовых сооружениях;

- возможность применения пролетных строений с ездой на балласте на больших уклонах;

- возможность устройства мостовых сооружений на кривых в плане.

Условия прохождения железнодорожной линии Адлер — горноклиматический курорт «Альпика-Сервис» являются наилучшей иллюстрацией для применения пролетных строений с ездой на балласте. Практически все мосты расположены на

Общая протяженность участка составляет около	48 км
37 железнодорожных мостов и путепроводов общей протяженностью	более 15,5 км
39 автодорожных мостов и путепроводов общей протяженностью	более 14,5 км
6 железнодорожных тоннелей общей протяженностью	11,1 км
3 автодорожных тоннеля общей протяженностью	6,9 км
Сейсмичность площадки строительства	9 баллов

#### Автомобильно - железнодорожная линия Адлер — «Альпика-Сервис»

продольных уклонах до 40% и на кривых радиусом до 1200м, а на переходных участках радиусом до 600м, что делает невозможным использование типовых пролетных строений с ездой на БМП.

Учитывая стесненные природным рельефом условия прохождения трассы, было принято решение для сокращения междупутья на двухпутных участках трассы запроектировать пролетные строения под два пути с единым балластным корытом.

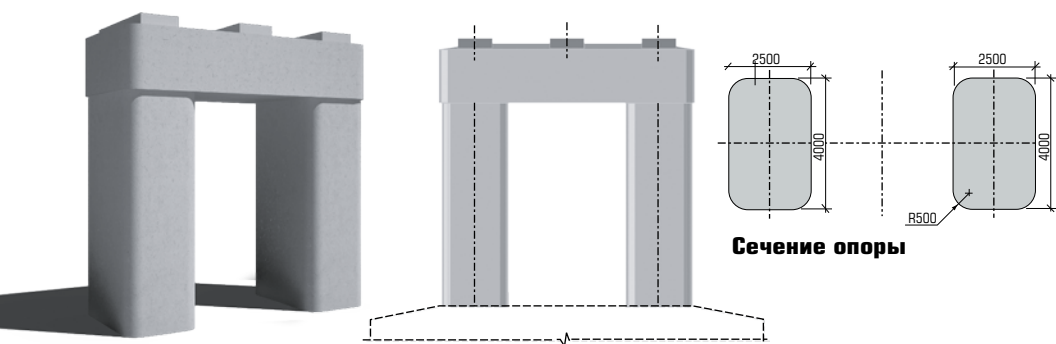
При проектировании всех пролетных строений на линии была принята следующая идеология:

- увеличена ширина балластного корыта для установки пролетных строений на кривых;

- конфигурация балластного корыта принята единой на балочных пролетных строениях и на пролетных строениях со сквозным фермами. Это решение позволило обеспечить стыковку различных пролетных строений по длине мостовых сооружений независимо от их исполнения.

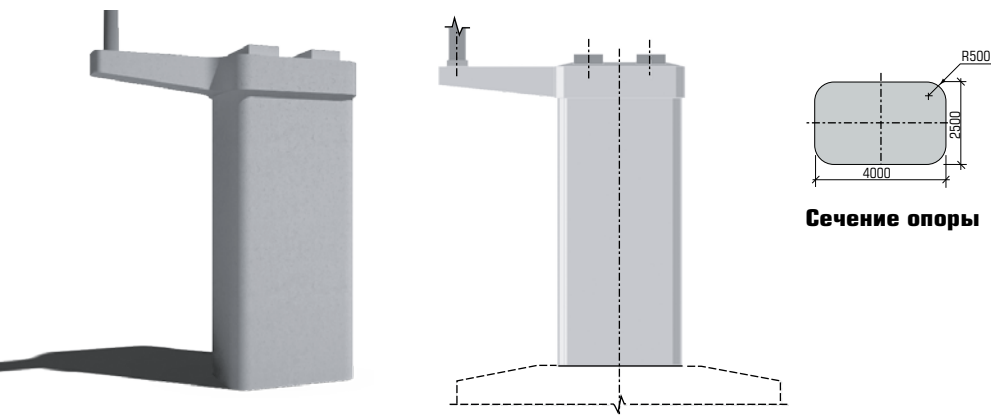
Стыки главных балок и элементов главных ферм (элементов, несущих основную нагрузку) — фрикционные на высокопрочных болтах.

Стыки настольных листов ортотропных плит, образующих балластное корыто, выполняются на сварке, что обеспечивает, совместно с применением водонепроницаемых резинометаллических деформаци-



Сечение опоры

Опора под однопутное пролетное строение в виде фермы



Сечение опоры

Опора под однопутное балочное пролетное строение



Унифицированные железнодорожные пролетные строения

онных швов, полную герметичность балластного корыта. Разработаны решения по организованному отводу воды из балластного корыта.

Всего на железнодорожной линии Адлер — Альпика-Сервис будет установлено около 400 пролетных строений: более 341 — балочных и около 59 пролетных строений в виде сквозных ферм. Общая масса металлоконструкций пролетных строений — 72500 тонн.

### Конструкция автодорожных мостов

Основным конструктивным решением для автодорожных мостов, продиктованным условиями прохождения трассы являются балочные, многопролетные сооружения, где в качестве пролетных строений используются сталежелезобетонные и цельнометаллические неразрезные коробчатые пролетные строения.

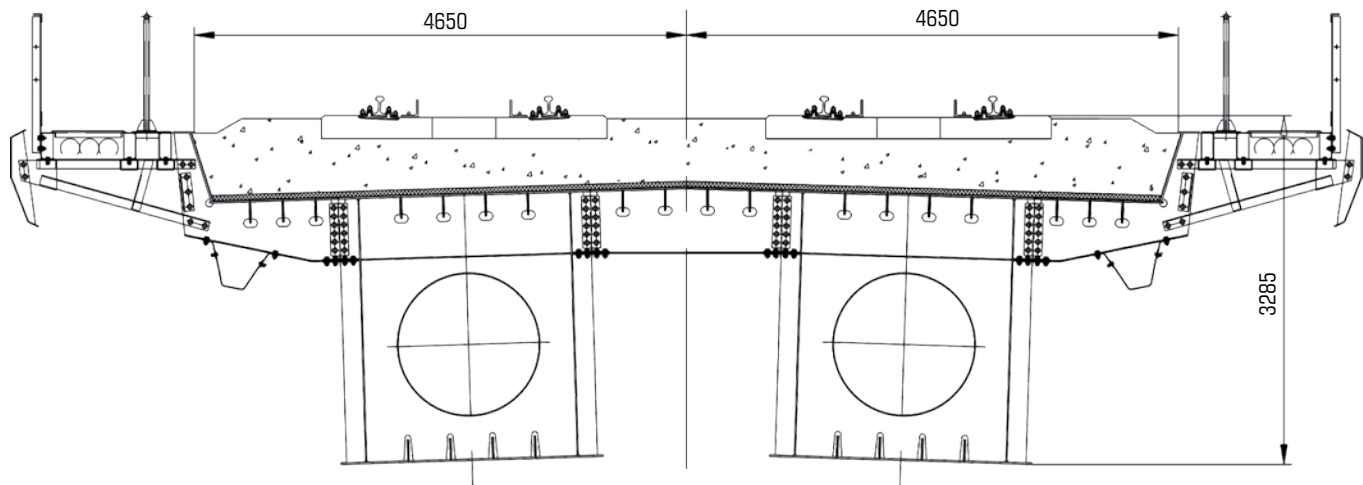
Наиболее интересным искусственным сооружением на автодорожной части трассы является мостовой переход в районе северного портала тоннельного комплекса №3, проект которого разрабатывается нашим институтом.

Автодорожный тоннель выходит на левом берегу р. Мзымта в узкое ущелье. Далее трасса автомобильной дороги трижды пересекает извилистое русло реки. Скорость воды при расчетном паводке достигает 5 м/с, а «устойчивая ширина русла» — больше, чем бытовая. В этих условиях, чтобы избежать дальнейшего стеснения, опоры были размещены в уширенных местах русла. В результате максимальное расстояние между опорами составило более 300 м и оно будет перекрыто вантовым пролетным строением по схеме 120 + 312 + 120 метров.

Мостовой переход расположен в плане на S-образной кривой радиусами  $R=2400$  м и  $R=600$  м.

Учитывая сейсмичность площадки строительства с целью снижения собственного веса и, как следствие, уменьшения сейсмических нагрузок, пролетное строение запроектировано цельнометаллическим. Количество полос движения — по одной в каждом направлении.

Поперечное сечение пролетного строения состоит из двух коробчатых блоков, объединенных орто-



**Поперечное сечение железнодорожного пролетного строения под два пути с единым балластным корытом**

тропной плитой проезжей части. В местах крепления вант коробчатые блоки объединяются диафрагмами. Высота главных блоков пролетного строения — около 2,40 м.

А-образная форма пилонов наиболее эффективно воспринимает поперечные сейсмические нагрузки. Тело пилонов монолитное железобетонное. Верхняя часть пилон (в зоне анкерки вант) стальная, из сборных коробчатых блоков массой до 25 т.

Комбинированная конструкция пилонов также продиктована желанием снизить собственный вес с целью уменьшения сейсмических нагрузок.

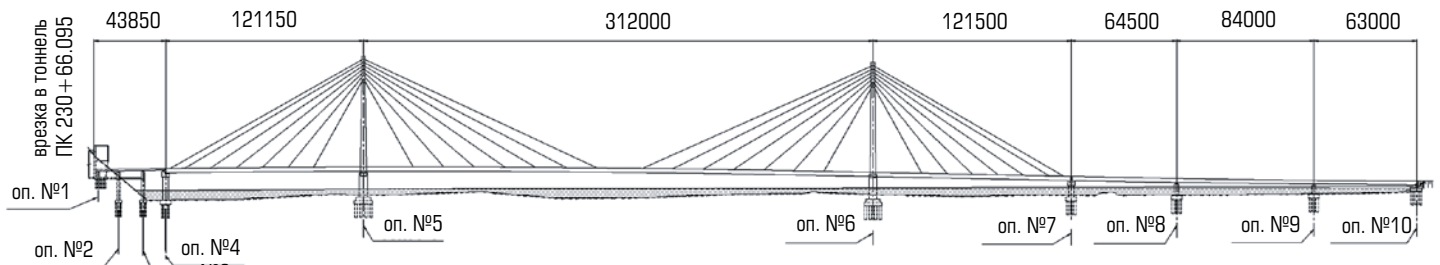
Вантовая система моста состоит из двух наклонных плоскостей вант с анкеркой на внешней стенке коробчатых блоков.

Плоскости вант веерные по 7 пар в каждую сторону от пилонов. Ванты состоят из системы параллельных оцинкованных семипроволочных прядей диаметром 15,7 мм класса прочности 1860 МПа.



### Преимущества пролетных строений с ездой на балласте

- Постоянная жесткость пути на подходах и на мостовых сооружениях
- Большая комфортность езды
- Меньшая шумность езды
- Использование щебнеочистительных комплексов непрерывно как на подходах, так и на мостовых сооружениях
- Применение пролетных строений на больших уклонах
- Устройство мостовых сооружений на кривых в плане

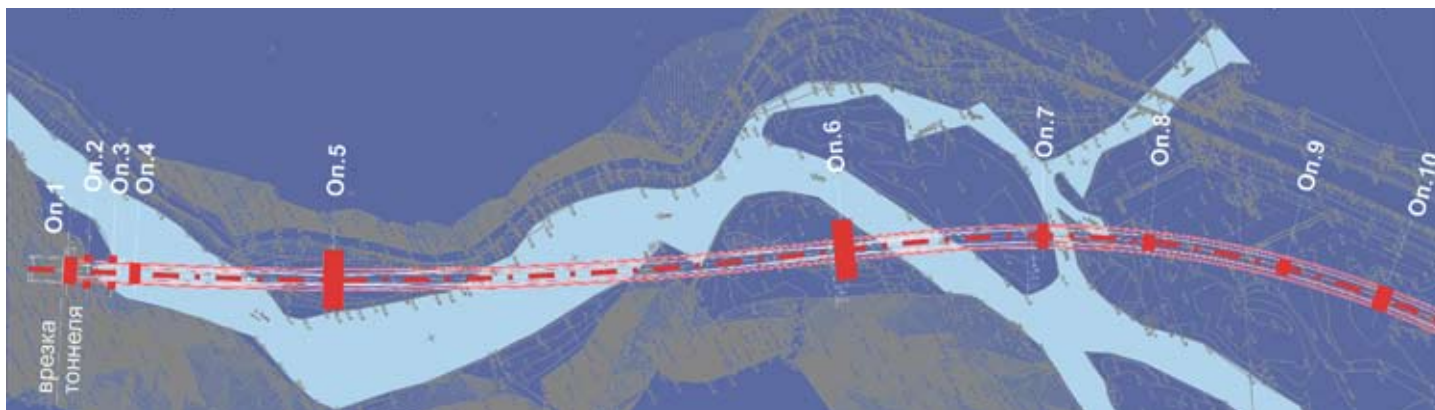
**Автодорожный мост****Вантовый автодорожный мост. Общий вид**

Для оценки правильности назначенных основных параметров, на стадии «Проект» был выполнен численный аэродинамический анализ поведения вантового моста в ветровом потоке.

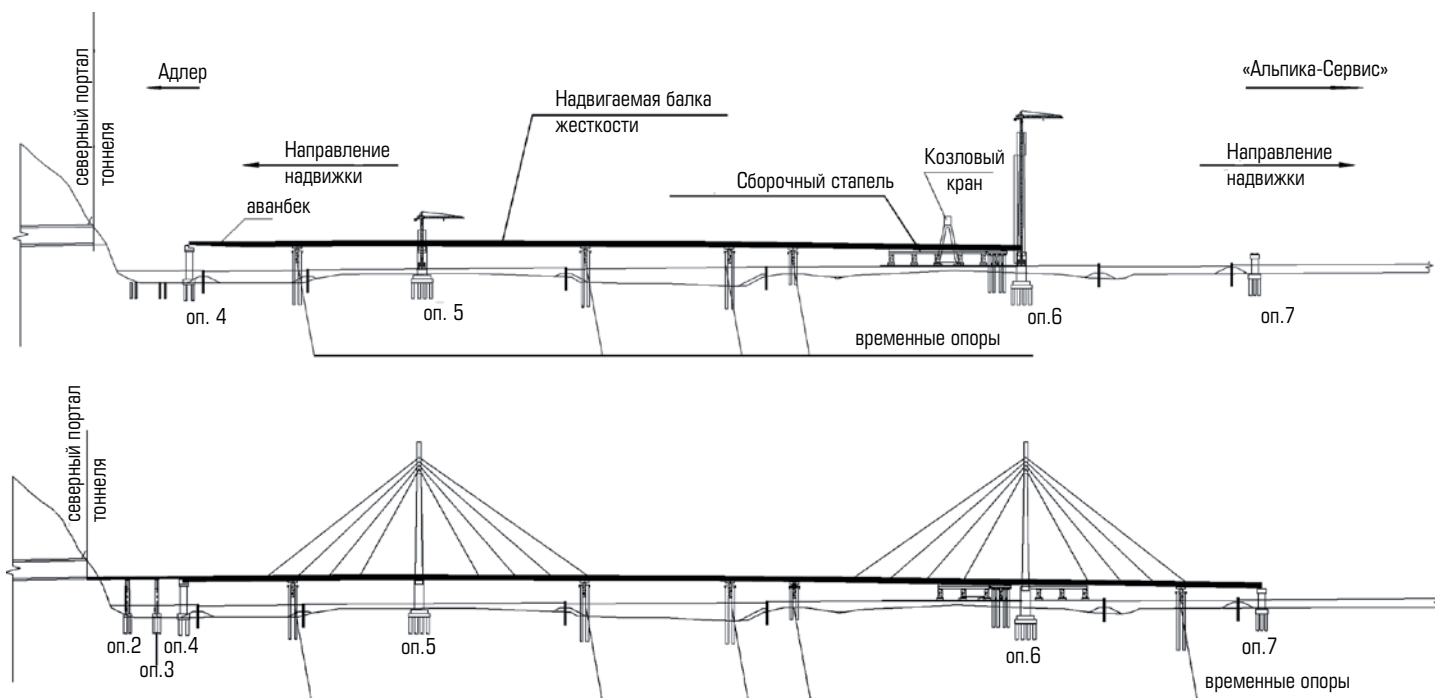
В настоящее время идет подготовка к продувке масштабной модели вантового моста в аэродинамической трубе, включающая в себя исследования отдельно стоящего пилон. Учитывая сложный рельеф в зоне строительства мостового перехода, также будет отдельно выполнена продувка модели рельефа на характеристики ветрового потока.

Поперечные сейсмические усилия, возникающие при землетрясении, передаются посредством жесткого закрепления на всех опорах, продольные усилия воспринимаются пилонами. На одном пилоне установлена неподвижная опорная часть, а на другой пилон усилия передаются при помощи гидравлических шок-трансммиттеров.

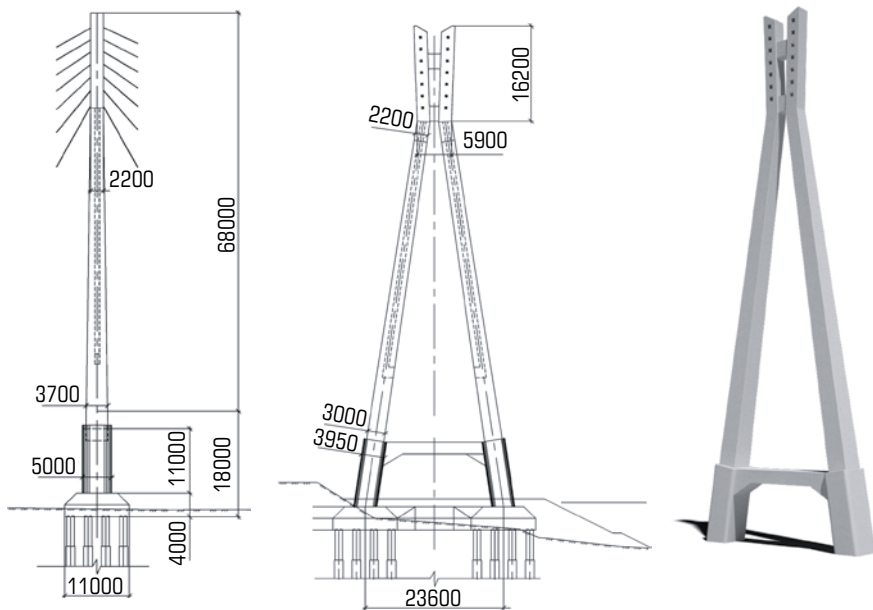
Монтаж металлоконструкций пролетного строения предусмотрен методом конвейерно-тыловой сборки на стапеле, расположенном в зоне пилон опоры №6 с осуществлением продольной надвигки смонтиро-



Вантовый автодорожный мост. План



Монтаж вант



Конструкция пилона

ванных секций пролетного строения в две стороны к опорам №4 и №7.

В заключении хочется отметить, что совмещенная автомобильно-железнодорожная линия Адлер — Альпика-Сервис безусловно является уникальным транспортным сооружением, как по условиям прохождения трассы, геологическим и сейсмологическим характеристикам площадки строительства, так и по совокупному набору технически сложных искусственных сооружений, проектируемых и сооружаемых в рекордно короткие сроки.

**А.В. Бобриков,**  
генеральный директор;  
**С.Н. Корнев,**  
главный инженер проекта,  
**ОАО «Институт Гипростроймост»**  
(Москва)